

Datenblatt LDM/VA2025 - Serie

Daten, Maße



Beschreibung

Linienlaser mit integriertem, hochwertigen DC/DC Wandler oder Weitbereichseingang für Kleinspannungen. Robustes Edelstahlgehäuse im \varnothing 20/25 mm mit dicht abschließenden Endkappen aus eloxiertem Aluminium. Der Laser misst, je nach Ausführung zwischen 76 und 135 mm und ist somit sehr kompakt und unempfindlich gegenüber Schwingungen. Die LDM/VA2025 – Serie ist die Basis für hunderte verschiedener Laservarianten. Durch die verschiedenen Gehäuse -, Optik – und Wellenlängenvarianten sowie die hohe Ausgangsleistung bis zu 40 mW ist das Gerät kleiner und stärker als die meisten anderen Positionierlasers. Aus diesem Baukasten lässt sich auch der optimale Laser für Ihre Anwendung kreieren.

Eigenschaften

Die LDM/VA2025 - Serie ist durch die Vielzahl an Laserquellen und den damit verbundenen Leistungen und Wellenlängen bestens geeignet für dunkle Umgebungen oder beleuchtete Räume bis hin zu Anwendung bei direkter Sonneneinstrahlung.

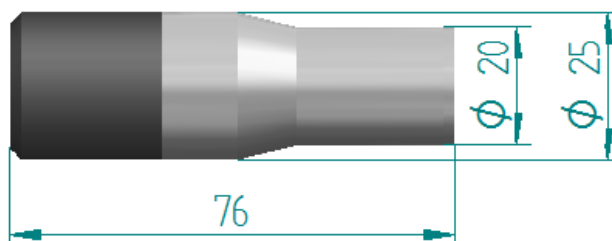
Anwendungen

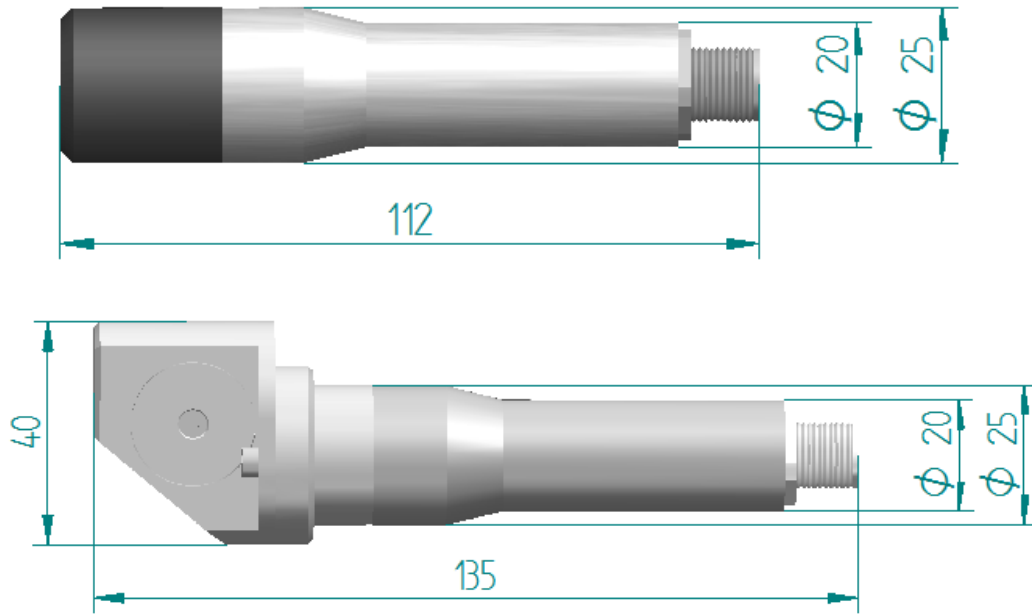


Technische Daten

Laserquellen:	Halbleiter Laserdiode
Wellenlängen standard:	405 nm, 520 nm, 635 nm
Optische Leistungen standard:	1 mW <input type="radio"/> 5mW <input type="radio"/> 10 mW <input type="radio"/> 15mW <input type="radio"/> 20 mW 30 mW <input type="radio"/> 40mW
Betriebsspannungen:	5 V/DC <input type="radio"/> 24 V/DC <input type="radio"/> 6 V - 30 V/DC 230 V/AC (über Steckernetzteil)
Betriebstemperatur:	- 15°C - + 60°C
Optiken:	Punkt <input type="radio"/> Linie <input type="radio"/> Kreuz <input type="radio"/> Fadenkreuz Asymmetrische Linie <input type="radio"/> Kreis <input type="radio"/> Sonderoptik
Fokus:	frei fokussierbar <input type="radio"/> gemäß Kundenbestellung
Schutzarten:	IP65 / IP67
Laserklassen:	1 bis 3B
Lebensdauer:	ca. 30.000 h
Materialien:	Edelstahl / Aluminium eloxiert / POM
Steckverbinder standard:	Sensor Steckverb. 4 pol. mit M12 x 1 Verschraubung
Kabel standard:	PUR Industriekabel 3m lang PVC Kabel 1,8m lang (bei Steckernetzteil)

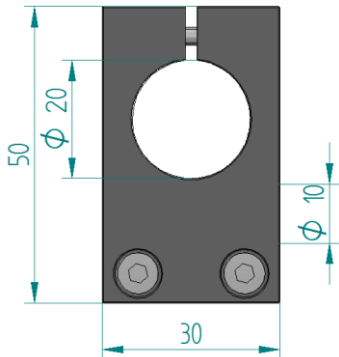
Mechanische Spezifikationen



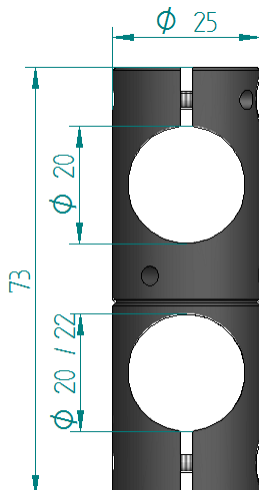


Zubehör / Halter

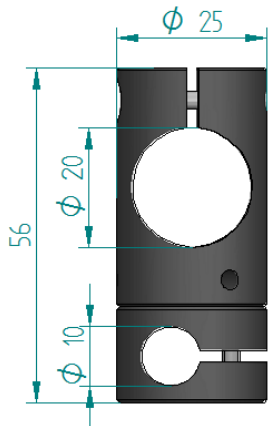
HS20



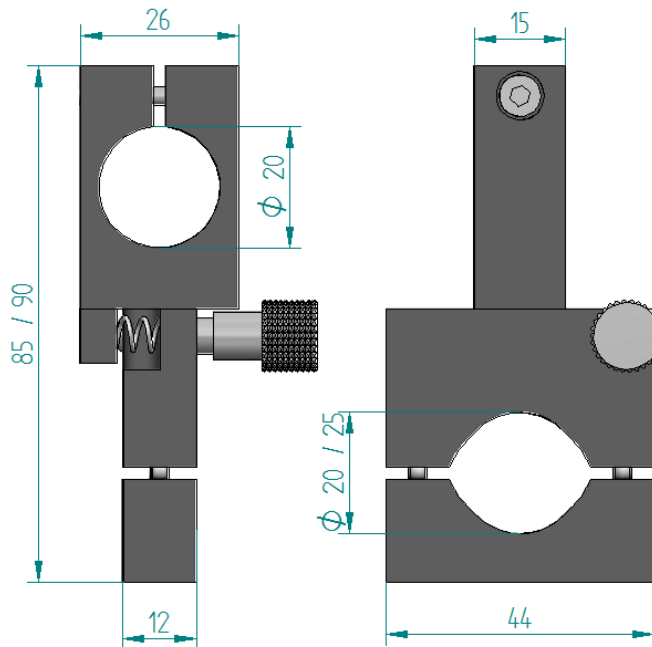
H20K-3D-20 / H20K-3D-22



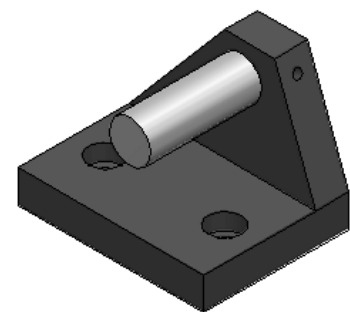
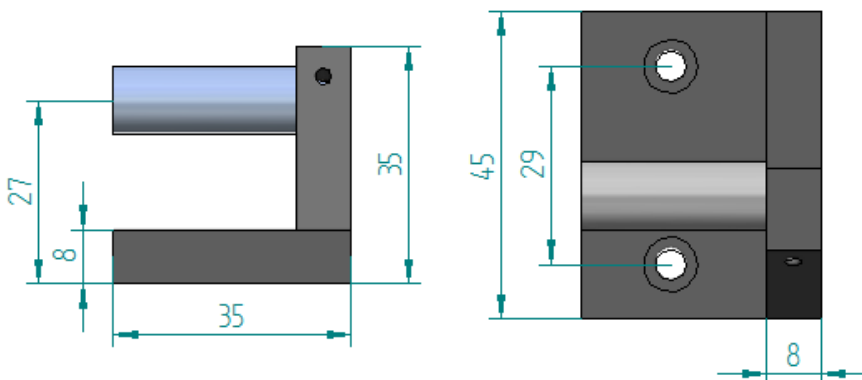
H20K-3D-10



H20-FA



HK-Halteraufnahme für HS20 oder H20K-3D-10



Bei der Auswahl des optimalen Lasers für Ihre Anwendung sind wir gerne behilflich. Rufen Sie uns an.